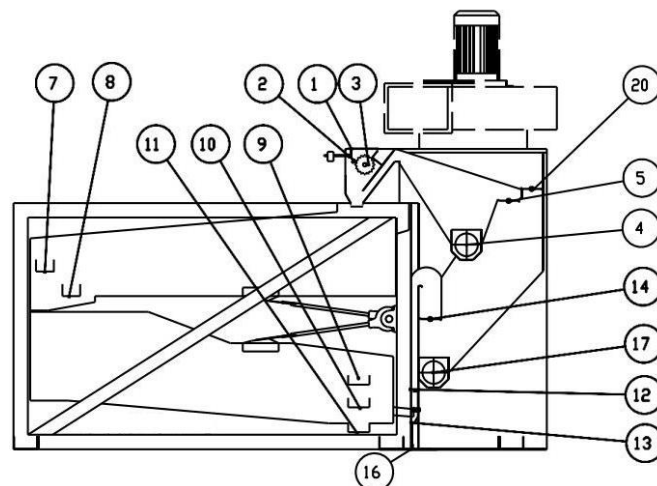


Машина тонкой очистки решетчатая ТОР-12 и ТОР-18

Машины серии ТОР предназначена для тонкой очистки и (или) сортировки зерновых, зернобобовых культур, рапса и семян трав до требуемого качества основной культуры. Машина используется в составе комплексов и линий по послеуборочной обработке зерна, подготовки и сортировки семян.



ПРИНЦИП РАБОТЫ

Продукт подается через устройство загрузки (1), оснащенное грузовым распределительным клапаном (2). Затем продукт перемещается к подающему ролику (3) для распределения по всей ширине машины. После подающего ролика

продукт проходит этап предварительной аспирации, где удаляется большинство легких примесей. Данные примеси поступают на шнек (4), а затем транспортируются к боковой стороне машины.

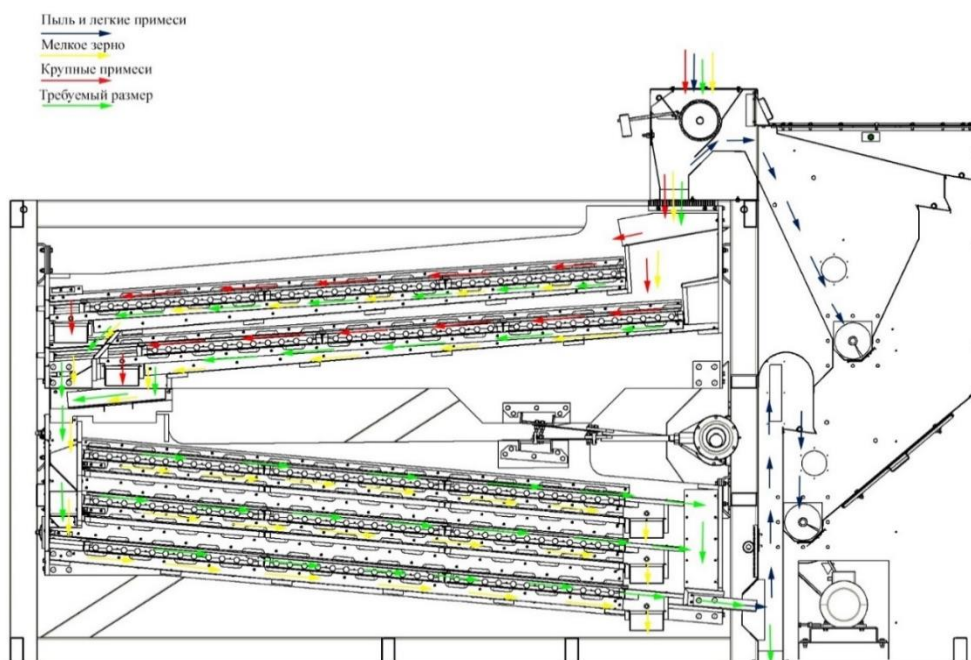
В секции решет параллельно работают два скальпирующих каскада. Они расположены в верхнем решетном стане и удаляют крупные примеси. Данные примеси скапливаются и перемещаются к боковой стороне машины по желобам (7) и (8).

Затем поток с верхнего решетного стана попадает на нижний решетный стан. Продукт распределяется по трем параллельно работающим нижним каскадам решет, откуда поток направляется к боковой стороне машины по отводящим желобам (9), (10) и (11).

Для завершения процесса очистки отделенный зерновой поток с нижних каскадов решет перемещается в канал окончательной аспирации (12).

В этом канале восходящий воздушный поток удаляет оставшиеся легкие примеси, которые шнеком (17) отводятся к боковой стороне машины.

Основной продукт выгружается через выходной канал для основного продукта (16), расположенный под машиной и охватывающий всю ширину канала окончательной аспирации.



	TOP-12	TOP-18
Производительность (пшеница), т/ч	10,0	13,0
Площадь решет, м ²	12,0	18,0
Кол-во решет, шт.		
верхний стан	2 x 3	2 x 3
нижний стан	3 x 3	3 x 3
Размер решета, мм	800 x 1000	800 x 1498
Мощность привода, кВт	3,0	3,0
Габаритные размеры (без системы аспирации), мм	4300 x 1595 x 2827	4300 x 2095 x 2907
Масса (без системы аспирации), кг	1960	2600

КОМПЛЕКТ ПОСТАВКИ:

без пульта управления и системы аспирации;
решето круглое d6,0 мм – 6 шт. ;
решето прямоугольное шириной 2,8 мм – 9 шт.